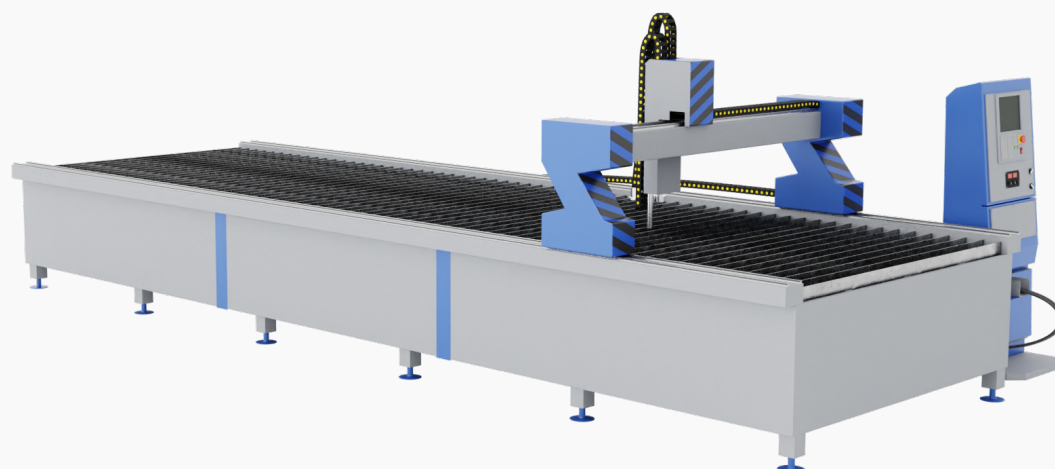




ПОДОЛЬСКИЙ ЗАВОД
ОБОРУДОВАНИЯ

Презентация оборудования

Станок плазменной резки с ЧПУ PZO PC 620 (6 метров, 200А)



2 968 000 ₽

<https://p-z-o.com/product/stanok-plazmennoy-rezki-s-chpu-pzo-pc-620-6-metrov-200a>



Станок плазменной резки с ЧПУ PZO PC 620 (6 метров, 200А)

Станок плазменной резки с ЧПУ PZO PC 620 предназначен для автоматизированной точной высокотемпературной резки черного металла, стали и нержавеющей стали. Источник плазменной резки HUAWEI XCUT-200 - 200 Ампер, длина стола 6 метров. Управляется одним квалифицированным сотрудником.

Функции контроля высоты реза - определение начальной высоты в точке прокола с помощью механического датчика. Контроль высоты резки по напряжению дуги во время реза.

Толщина реза от 25 до 50 мм.

Подбор компрессора по производительности

Обратите внимание, что у большинства компрессоров в характеристиках указана производительность на входе (Пвход). Она отличается от производительности на выходе (Пвыход).

Формула расчета производительности на выходе компрессора: $П_{\text{выход}} = П_{\text{вход}} * КПД$

У разных типов компрессоров КПД разный.

КПД = 0,6	Для коаксиального компрессора
КПД = 0,7	Для масляных ременных одноступенчатых компрессоров
КПД = 0,8	Для масляных ременных двухступенчатых компрессоров
КПД = 0,95	Для винтовых компрессоров

Значение Пвыход должно равняться или превосходить требования источника плазмы по воздуху. При этом, стоит учитывать что если в системе установлены фильтры, они могут стать причиной потери давления и производительности.



Еще один немаловажный параметр это режим нагрузки компрессора. Наиболее подходящее соотношение нагрузки и холостого хода: 50% на 50%.

Пример расчета значений компрессора

Расход воздуха, необходимый плазморезу: 180 л/мин.

Тип компрессора: коаксиальный.

Минимальное рекомендуемое значение производительности на входе компрессора:

$P_{\text{вход}} = P_{\text{выход}} / \text{КПД} = 180 / 0.6 = 300 \text{ л/мин.}$

Значение производительности на входе компрессора, при котором достигается максимальная производительность плазмореза при оптимальной продолжительности включения компрессора: $P_{\text{вход}} = P_{\text{выход}} * 2 / \text{КПД} = 180 * 2 / 0,6 = 600 \text{ л/мин.}$

Использование компрессора меньшего объема возможно, но сократит срок службы аппарата.



Характеристики

Размер рабочего поля, мм:	2100x6100
Внешние габариты, ШxДxВ, мм:	2400x7000x1600
Габариты обрабатываемых листов, ШxД, мм:	2000x6000
Точность, конусность и шероховатость реза по ГОСТ 14792-80:	1 класс
Количество суппортов резаков:	1 плазменный
Продолжительность включения, ПВ, %, по ГОСТ 183-74:	S1 (100%)
Тип привода по XYZ:	Шаговый двигатель
Способ передачи крутящего момента по XY:	Безлюфтовая, Зубчатая рейка с механизмом прижима зубчатой шестерни.
Способ передачи крутящего момента по Z:	Безлюфтовая, Зубчатая рейка.
Скорость перемещения по XY, м/мин:	18
Скорость перемещения по Z, м/мин:	5
Рабочие ускорения по XY:	1м/с ²
Дискретность перемещений по XYZ в режиме полного шага, мм:	0,01



Драйвера шаговых приводов:	Цифровые драйвера
Дискретность контроля по напряжению дуги, В:	0,25
Полная масса станка, кг:	1800
Потребляемая мощность, Вт:	1100
Степень защиты от попадания пыли и воды по ГОСТ 2479:	IP23
Пульт управления:	Терминальная стойка и дистанционный пульт
Технические характеристики источника:	.
Источник:	HUAWEI XCUT-200
Максимальная мощность, кВА:	33,4
Метод охлаждения:	Водяной
Поджиг источника:	Пневмоподжиг
Номинальное напряжение, В:	380
Регулировка силы тока, А:	50-200
Номинальный рабочий цикл:	при 40°C 100%
Скорость подачи режущего газа, мм/мин:	200
Давление резака, МПа:	0,45
Минимальная толщина резки, мм:	25
Максимальная толщина резки, мм:	50
Длина кабеля питания, м:	1,8
Габариты источника, мм:	630x330x720
Масса источника, кг:	72



Расход воздуха, необходимый плазморезу, л/мин:	180
---	-----



Условия и поставка

Комплектность оборудования	- Станок плазменной резки с ЧПУ PZO PC 620 (6 метров, 200А) – 1 шт - Руководство по эксплуатации – 1 шт - На выбор покупателя дополнительное оборудование и ЗИП
Условия оплаты	100%
Условия доставки	Самовывоз/транспортная компания
Тип оплаты	Наличный и безналичный
Гарантия сделки	Договор купли-продажи, 1 год гарантии
Сумма и валюта сделки	2 968 000 ₽

Карточка компании

Краткое наименование организации	ООО « Подольский завод оборудования »
Юридический и фактический адрес	142101, Московская обл., г. Подольск, ул. Плещеевская, д. 34, пом. 1,2,3,5
Почтовый адрес	142101, Московская обл., г. Подольск, ул. Плещеевская, д.56В, а/я 137
ИНН	5036158576
КПП	503601001



Р/с	40702810401080002063 Филиал «Центральный» Банка ВТБ (ПАО) в г. Москве
БИК	044525411
К/с	30101810145250000411
ОГРН	1165074053980
Директор	Едаков Алексей Анатольевич



Отдел продаж

Email: sell@p-z-o.com

Телефон: [8 499 390-05-55](tel:84993900555)

Режим работы: Пн-Пт: 09:00-18:00

Адрес: г. Подольск, ул. Плещеевская, 34

